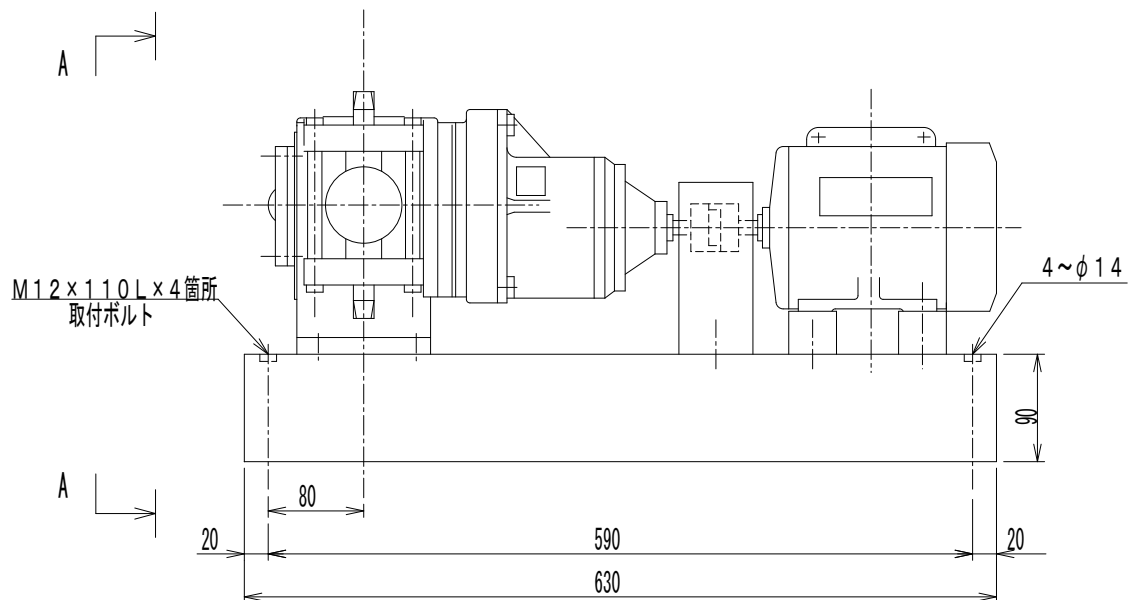


A~A 矢視



型式 20WS1-0.4-90S4
 要求吐出量 47.3 L/H
 要求吐出圧力 6.4 MPa

TITLE				DRAWING NO.	SCALE
図面名称				図面番号	尺度
1 連式別置タイプ				CAP-0-106	1/6
WSポンプ (10A) 外形寸法図					
APPROVED 承認	CHECKED 検図	DESIGNED 設計	DRAWN 製図	SINYO CO., LTD	
			大塚	株式会社 神洋	
			H9, 11/27		