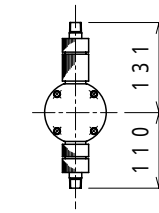
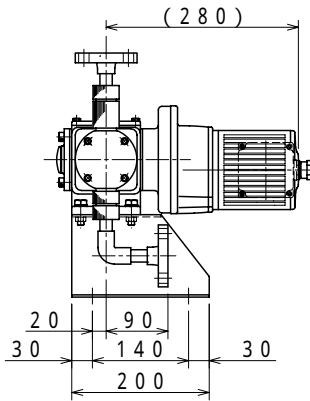
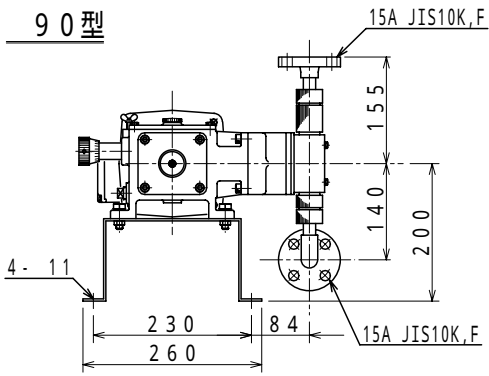
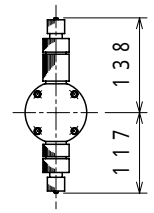


外形寸法図

90型

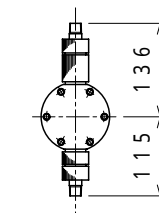
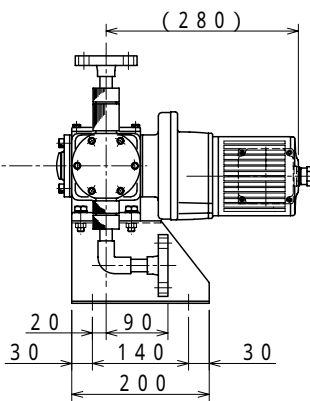
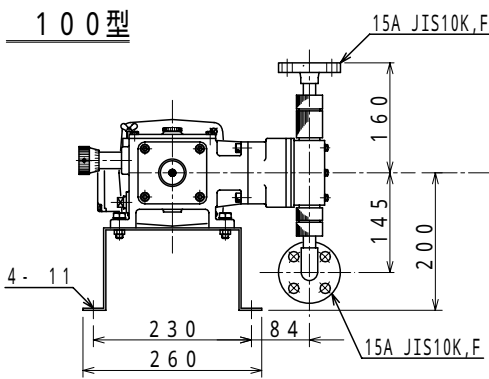


R 3/8 継ぎ手

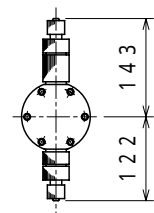


袋ナット式継ぎ手
ホースサイズ
6 x 11

100型

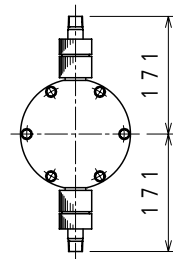
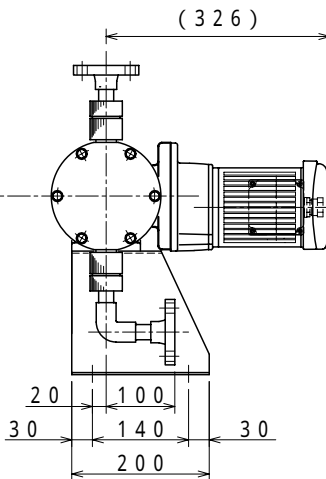
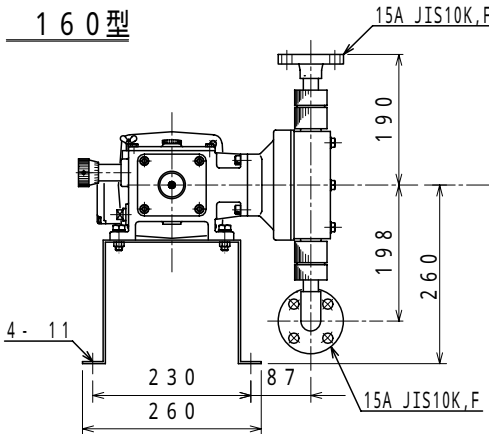


R 3/8 継ぎ手



袋ナット式継ぎ手
ホースサイズ
8 x 13.5

160型



R 1/2 継ぎ手