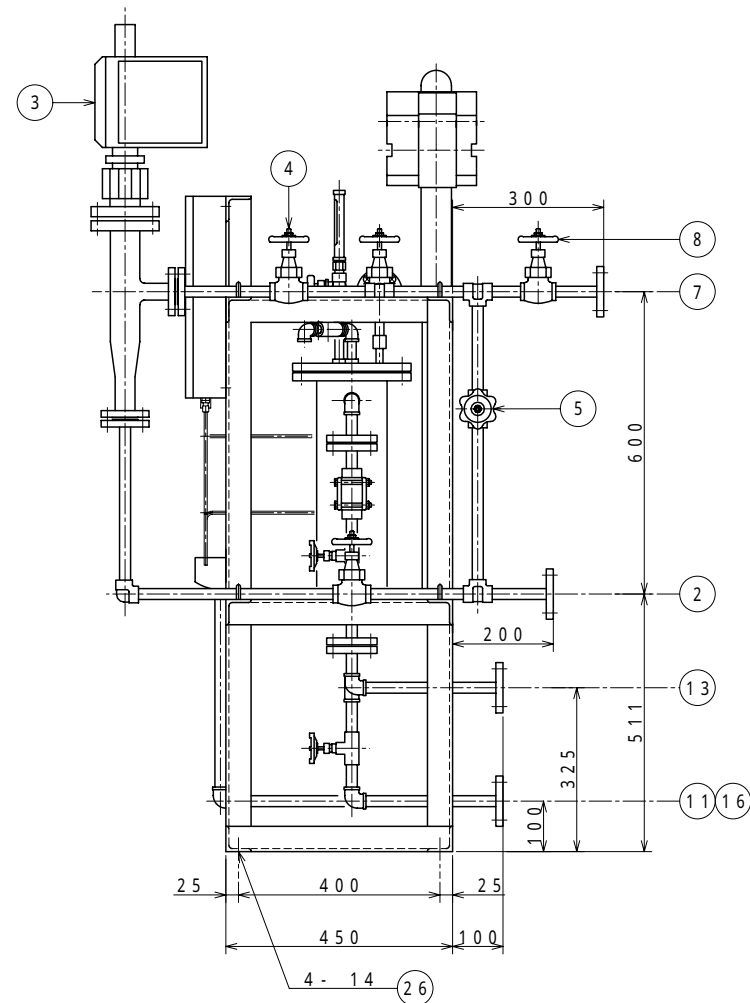
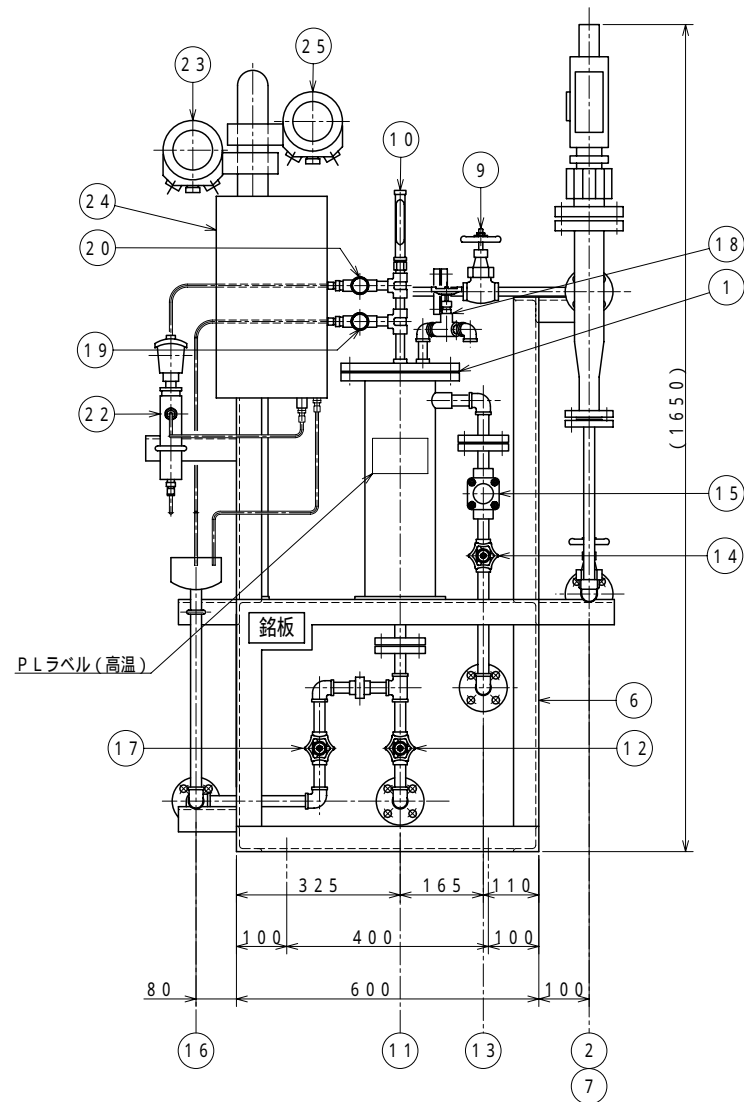


改訂	年月日	内容	設計	承認



製品質量 : 約90kg

運転質量 : 約100kg

25	アンカーボルト, ナット	SS400	4組	M12×130L, ケミカルアンカ-
24	pH計変換器	—	1	
23	pH計検出器	—	1	
22	導電率計変換器	—	1	
21	導電率計検出器	—	1	
20	計器元弁	SUSF316	1	Rc3/8, 16.2MPa, ニードル弁
19	サンプル水出口弁	SUSF316	1	Rc3/8, 16.2MPa, ニードル弁
18	クーラ用エア-抜弁	SCS13	1	Rc3/8, 10K, グローブ弁
17	クーラ用ドレン弁	FCMB	1	Rc1/2, HM10K-SG, グローブ弁
16	排水出口フランジ	SS400	1	15A, JIS10K, FF
15	サイトグラス	FC200 / ガラス	1	Rc1/2, ボール式
14	冷却水出口弁	FCMB	1	Rc1/2, HM10K-SG, グローブ弁
13	冷却水出口フランジ	SS400	1	15A, JIS10K, FF
12	冷却水入口弁	FCMB	1	Rc1/2, HM10K-SG, グローブ弁
11	冷却水入口フランジ	SS400	1	15A, JIS10K, FF
10	温度計	C2700T	1	R3/8, 0~100, 棒状
9	サンプル水入口弁	FCMB	1	Rc3/8, M20K-SN, ニードル弁
8	ブロー水出口弁	FCMB	1	Rc1/2, M20K-SN, ニードル弁
7	ブロー水出口フランジ	SS400	1	20A, JIS10K, FF
6	共通架台	SS400	1式	L50×50×6t
5	流量計バイパス弁	FCMB	1	Rc1/2, M20K-SS, ゲート弁
4	流量計出入口弁	FCMB	2	Rc1/2, M20K-SS, ゲート弁
3	流量計	SUS304	1	AM-1402-F, 100~1000kg/h
2	ブロー水入口フランジ	SS400	1	20A, JIS10K, FF
1	サンプリングクーラ	SUS304	1	125A×450L
番号	名称	材質	数量	備考

承認	図面名称	図面番号	尺度
			1/15
検図		年月日	改訂 0
設計	斉藤	連続ブロー装置	
製図	斉藤	参考図	
株式会社神洋			